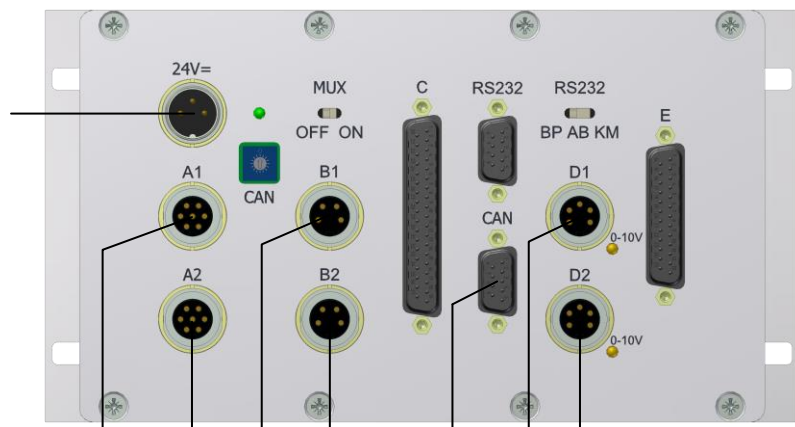


40

Auswuchtelektronik
3.BMT340SM3
1038127A



Datenkabel
9-polig, 10m
3.DKC.B09.10
1016402A

30

CAN-USB-Adapter
Inkl. Serversoftware BALCON 350
3.CAN.USB.350
1016332A

20



ALTERNATIV:
19" Bedienmodul
3.BM340P01.24
1057425A

10



Schwingungsfühler
4-polig, 3m
3.PU.M5.4.3.V2.1
1013626A

60

Wuchtring
3.WRS.xxx.zzz

90

Kabel
4-polig, 7m
3.407BS.1
1015068A

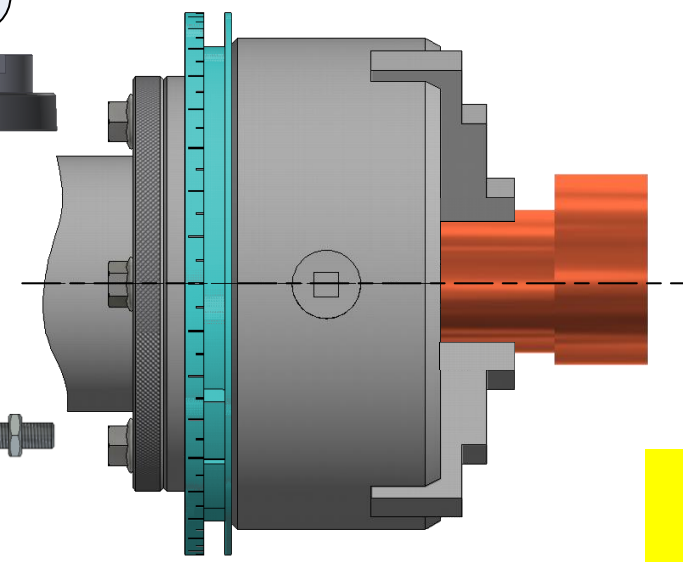
50

Drehzahlsensor
3-polig, 5m
3.DS.03.7
1038124A

80

Kabel
7-polig, 5m
3.705BS.1
1015405A

70



Beispiel:
**Drehmaschinenfutter
mit
exzentrischem Werkstück
auswuchten.**